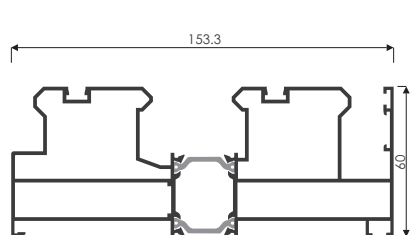


I.A.1 SUCCESSIVE CONSTRUCTIONS_ STANDARD EDITION

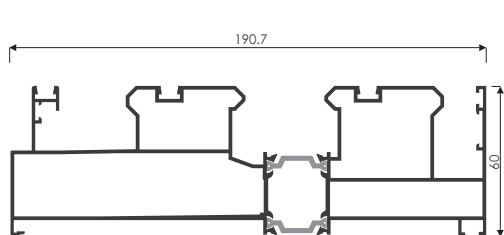
ΕΠΑΛΛΗΛΕΣ ΚΑΤΑΣΚΕΥΕΣ_ STANDARD ΕΚΔΟΣΗ

VEZANE KONSTRUKCIJE_ STANDARDNA VARIJANTA

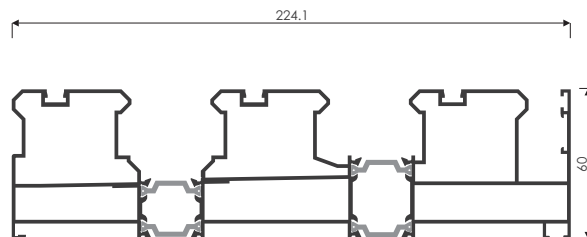
SLIDING SYSTEMS



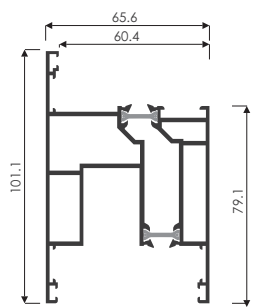
6821 3.158 gr/m
6.0m 3.192 gr/m **I**



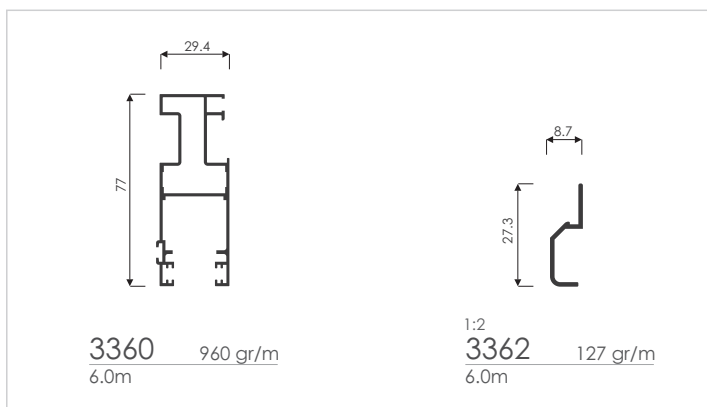
6822 3.606 gr/m
6.0m 3.640 gr/m **I**



6826 4.615 gr/m
6.0m 4.670 gr/m **I**

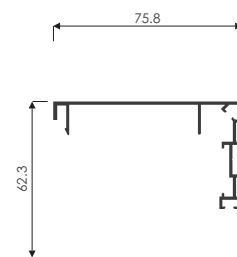


6841 2.352 gr/m
6.0m 2.370 gr/m **I**

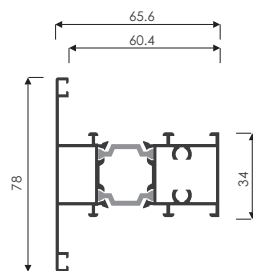


3360 960 gr/m
6.0m

1:2
3362 127 gr/m
6.0m

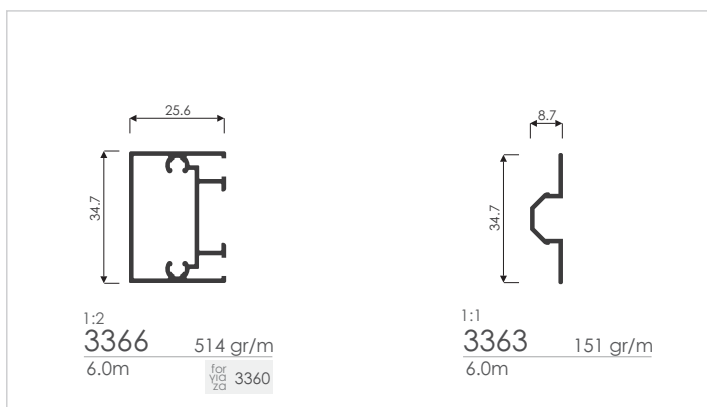


6851 724 gr/m
5.0m for
ZG
6841



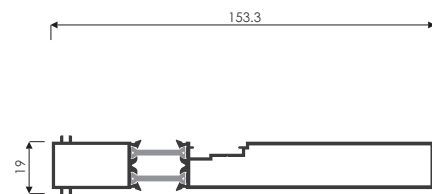
5212 1.470 gr/m
6.0m 1.492 gr/m **I**

for
ZG
6841

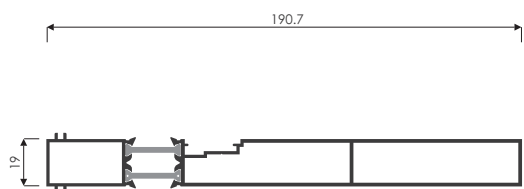


1:2
3366 514 gr/m
6.0m for
ZG
3360

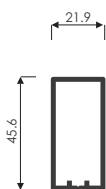
1:1
3363 151 gr/m
6.0m



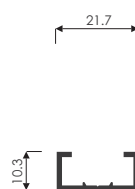
6875 1.605 gr/m
6.0m for
ZG
6821



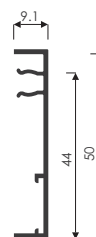
6876 1.975 gr/m
6.0m for
ZG
6822



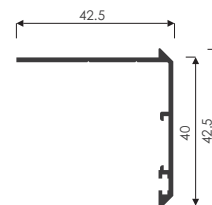
6866 706 gr/m
3.0m for
ZG
6841



1:2
6854 172 gr/m
6.0m for
ZG
6841



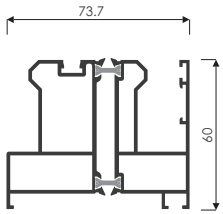
1:2
6772 284 gr/m
6.0m



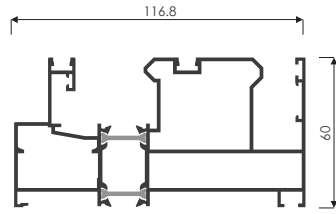
1:2
2080 338 gr/m
6.0m

1.A.2 INWALL CONSTRUCTIONS_STANDARD EDITION
 ΧΩΝΕΥΤΕΣ ΚΑΤΑΣΚΕΥΕΣ_STANDARD ΕΚΔΟΣΗ
 UGRADNE KONSTRUKCIJE_STANDARDNA VARIJANTA

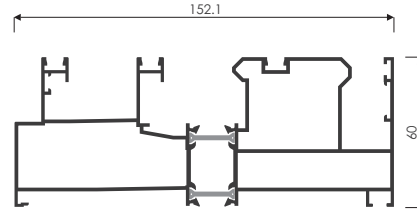
SLIDING SYSTEMS



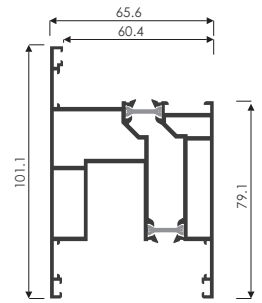
6825 2.053 gr/m
6.0m



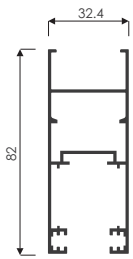
6827 2.540 gr/m
6.0m 2.560 gr/m I



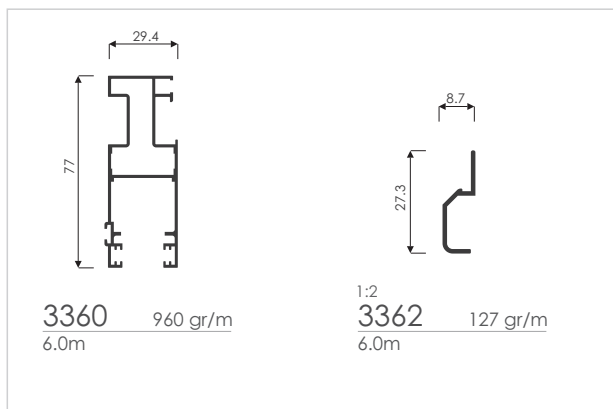
6824 2.957 gr/m
6.0m 2.977 gr/m I



6841 2.352 gr/m
6.0m 2.370 gr/m I



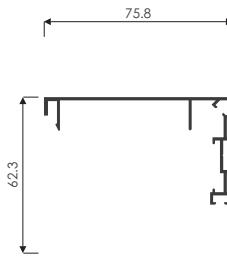
3345 1.040 gr/m
6.0m



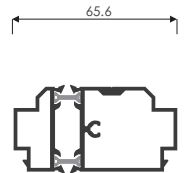
3360 960 gr/m
6.0m



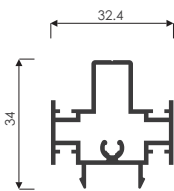
1:2
3362 127 gr/m
6.0m



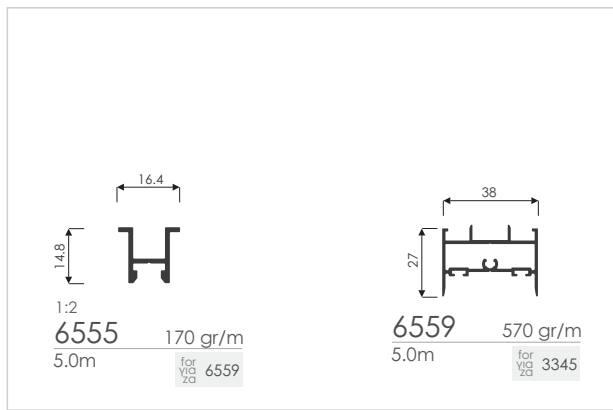
6851 724 gr/m
5.0m for VIG ZG 6841



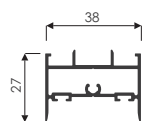
6856 1.337 gr/m
6.0m for VIG ZG 6841



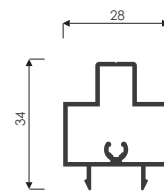
1:2
3368 550 gr/m
5.0m for VIG ZG 3345



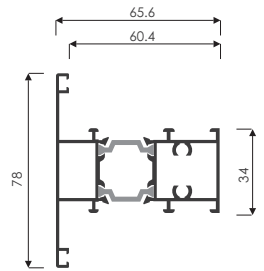
1:2
6555 170 gr/m
5.0m for VIG ZG 6559



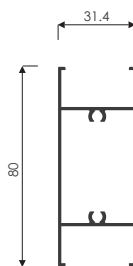
6559 570 gr/m
5.0m for VIG ZG 3345



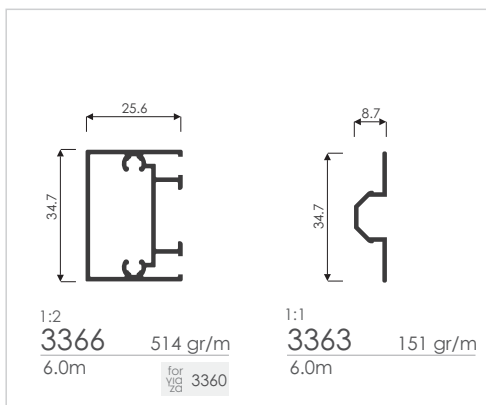
1:2
3369 432 gr/m
5.0m for VIG ZG 3360



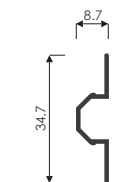
5212 1.470 gr/m
6.0m 1.492 gr/m I for VIG ZG 6841



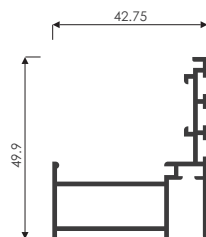
3365 874 gr/m
6.0m for VIG ZG 3345



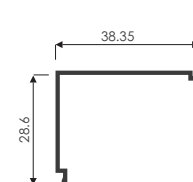
1:2
3366 514 gr/m
6.0m for VIG ZG 3360



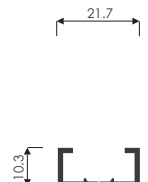
1:1
3363 151 gr/m
6.0m



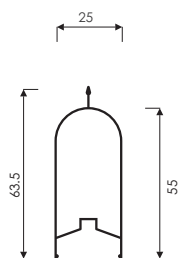
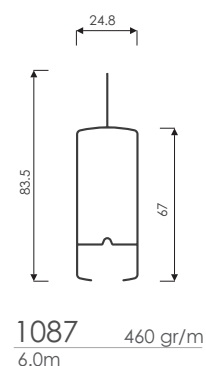
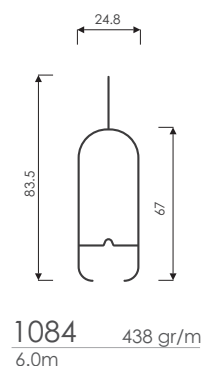
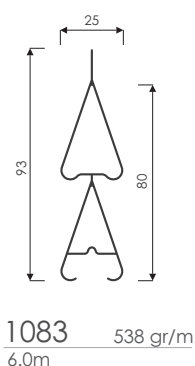
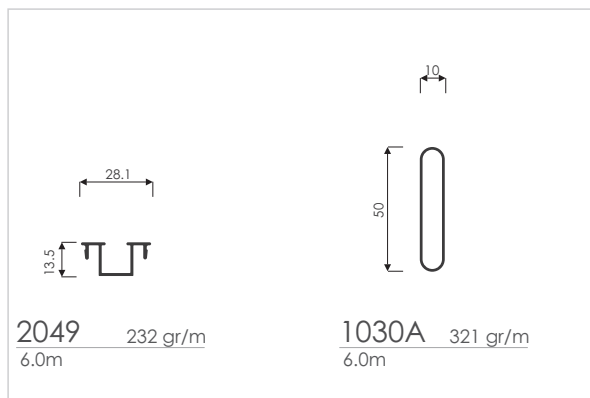
1:2
6770 676 gr/m
5.0m



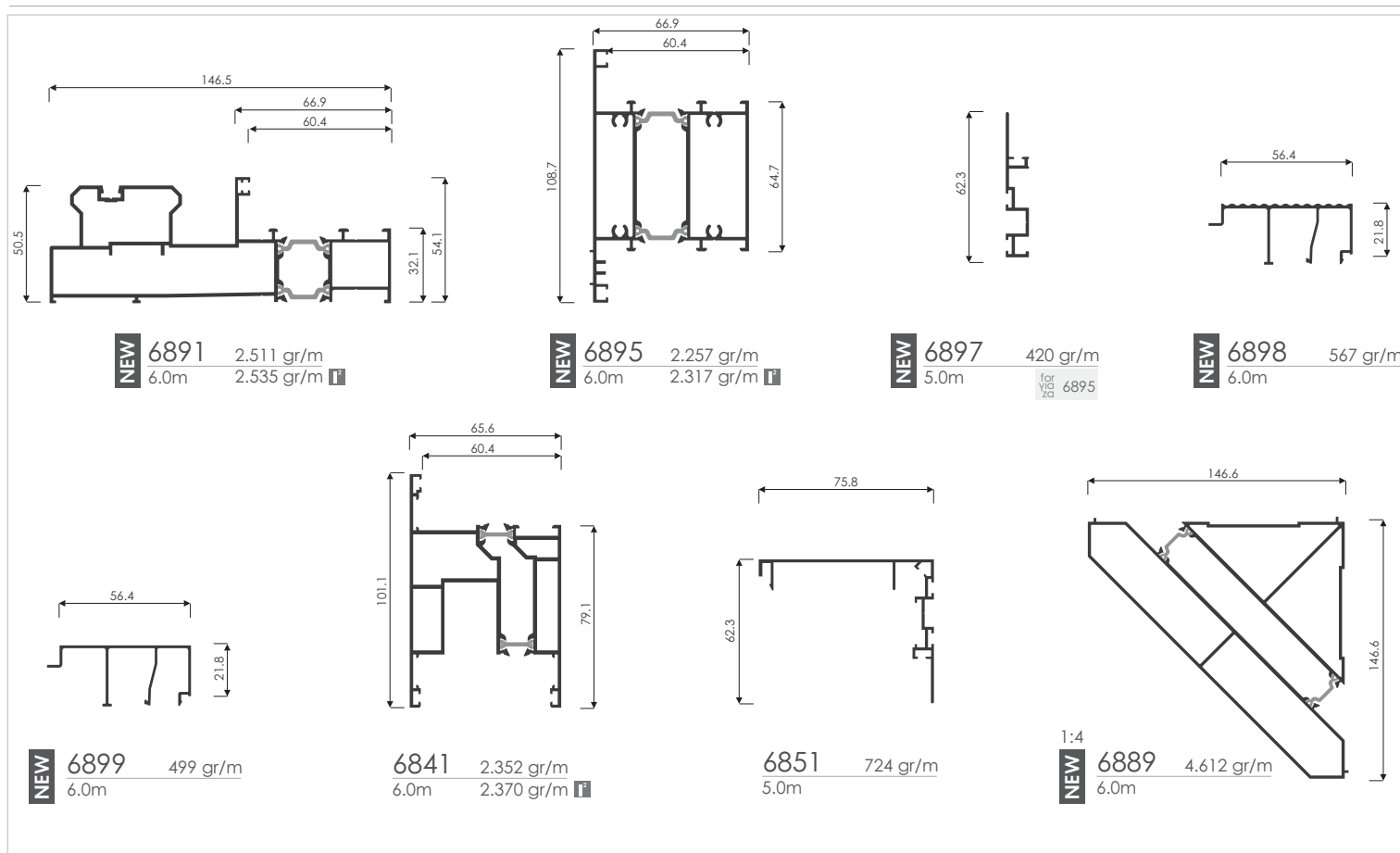
1:2
6771 244 gr/m
5.0m



1:2
6854 172 gr/m
6.0m for VIG ZG 6841



LIFT & SLIDE EDITION WITH FIXED PART - ΕΚΔΟΣΗ ΑΝΑΣΥΡΟΜΕΝΟΥ ΜΕ ΣΤΑΘΕΡΟ - PODIZNO-KLIZNI SA FIKSNIM DELOM



Διάκενο Κάλυψης Gap Dimension Razmak	Κωδικός Code Šifra	Θεωρητικό Βάρος αβάρου Theoretical Weight of Unpainted Profile Teoretska težina na sirove profile	Διάκενο Κάλυψης Gap Dimension Razmak	Κωδικός Code Šifra	Θεωρητικό Βάρος αβάρου Theoretical Weight of Unpainted Profile Teoretska težina na sirove profile
	2302	181 gr/m		2206	277 gr/m
	4305C	212 gr/m		5591	458 gr/m
	4305D	148 gr/m		5606C	299 gr/m
	2319	224 gr/m		5606D	265 gr/m
	5590	380 gr/m		5606	295 gr/m
	4206C	226 gr/m		2005B	325 gr/m
	4206D	213 gr/m		5284	311 gr/m
	4206B	224 gr/m		5283	324 gr/m
	2005C	247 gr/m		2005E	361 gr/m
	2005D	233 gr/m		2005Z	321 gr/m
	4206E	238 gr/m		2005A	353 gr/m
	2005	260 gr/m		5693	356 gr/m
	2290 <small>Only for anodizing Μόνο για ανοδίαση Samo za eloksažu</small>	293 gr/m		8091	651 gr/m
	2291	290 gr/m		5683	379 gr/m
	2206C	271 gr/m		8505	382 gr/m

Σημείωση - Note - Napomena

Οι διαστάσεις των πινάκων είναι ονομαστικές. Λόγω των ανοχών που υπάρχουν στα προφίλ, στα ελαστικά και στις υαλώσεις, σε κάποιες περιπτώσεις τοποθετείται μικρότερο/μεγαλύτερο ελαστικό ή πηχάκι.
The above dimensions presented in the tables are nominal. Due to tolerances of profiles, gaskets and glass, it may be necessary to choose a smaller/greater gasket or glazing bead.
Navedene dimenzije u tabelama su nominalne. Zbog tolerancije profila, dihtung gume i stakla, može biti neophodno da se izabere manja / veća guma ili lajsna za staklo.

SLIDING SYSTEMS

Διάκενο Κάλυψης Gap Dimension Razmak	Κωδικός Code Šifra	Θεωρητικό Βάρος αβάρου Theoretical Weight of Unpainted Profile Teoretska težina na sirove profile	Διάκενο Κάλυψης Gap Dimension Razmak	Κωδικός Code Šifra	Θεωρητικό Βάρος αβάρου Theoretical Weight of Unpainted Profile Teoretska težina na sirove profile
	2302	181 gr/m		2206	277 gr/m
	4305C	212 gr/m		5591	458 gr/m
	4305D	148 gr/m		5606C	299 gr/m
	2319	224 gr/m		5606D	265 gr/m
	5590	380 gr/m		5606	295 gr/m
	4206C	226 gr/m		2005B	325 gr/m
	4206D	213 gr/m		5284	311 gr/m
	4206B	224 gr/m		5283	324 gr/m
	2005C	247 gr/m		2005E	361 gr/m
	2005D	233 gr/m		2005Z	321 gr/m
	4206E	238 gr/m		2005A	353 gr/m
	2005	260 gr/m		5693	356 gr/m
	2290 <small>Only for anodizing Μόνο για ανοδίωση Samo za eloksožu</small>	293 gr/m		8091	651 gr/m
	2291	290 gr/m		5683	379 gr/m
	2206C	271 gr/m		8505	382 gr/m

Σημείωση - Note - Napomena

Οι διαστάσεις των πινάκων είναι ονομαστικές. Λόγω των ανοχών που υπάρχουν στα προφίλ, στα ελαστικά και στις υαλώσεις, σε κάποιες περιπτώσεις τοποθετείται μικρότερο/μεγαλύτερο ελαστικό ή πηχάκι.
The above dimensions presented in the tables are nominal. Due to tolerances of profiles, gaskets and glass, it may be necessary to choose a smaller/greater gasket or glazing bead.
Navedene dimenzije u tabelama su nominalne. Zbog tolerancije profila, dihtung gume i stakla, može biti neophodno da se izabere manja / veća guma ili lajsna za staklo.

ALIGNMENT CORNER - ΓΩΝΙΑ ΕΠΙΠΕΔΟΤΗΤΑΣ - RAVNJAJUČI UGLIČ				GASKETS - ΕΛΑΣΤΙΚΑ - GUME							
GE1201.INOX	GE1202.INOX	GE1204.INOX		LF.INOX.6600.M	LS.6790	LS.6841.1	LS.6841.3	LS.6851.1	LS.6851.2	LS.6851.3	LG3
P.2 10.000	2.500	5.000	pcs TUX kom	P.2 250	180	240	260	90	100	110	320
P.1 200	250	200		P.1 -	-	-	-	-	-	-	m μέτρα m

SEALING - ΣΤΕΓΑΝΩΣΗ - ZAPTIVAČ							STOPPER - ΣΤΟΠΕΡ - STOPER			
P.F.6800	SF.6700.U	SF.6800.D	SF.6700FX.U	SF.6851.U	SF.6851.D	SF.6856.D	P.T.6800.160P	CS.01.153	ST.01.112	ST.01.264
P.2 180	1	1	1	1	1	1	300	100	P.2 100	100
P.1 6	-	-	-	-	-	-	-	20	P.1 20	20
m μέτρα m							pcs TUX kom		pcs TUX kom	pcs TUX kom

SHOCK ABSORBER - ΑΜΟΡΤΙΣΕΡ - AMORTIZER		BRUSH - ΒΟΥΡΤΣΑΚΙ - CETKICA			ROLLER - ΡΑΟΥΛΟ - ΤΟČKIĆ			
P.AM.3300	P.AM.3500	BR.7X6	BR.7X8	BR.7X12	R.3300M23.INOX	R.3300D23.INOX	R.3300T23.INOX	R.3100S23
P.2 400	1.000	P.2 1.300	800	600	P.2 100	100	50	100
P.1 4	10	P.1 325	200	150	P.1 20	-	-	-
pcs TUX kom		m μέτρα m						pcs TUX kom

EXTRAS - ΕΞΤΡΑ - EXTRAS			
ALEX.2071	R.INOX.7P		
P.2 600	90		
P.1 200	6		
pcs TUX kom	m μέτρα m		

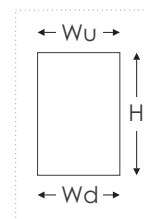
GROUP	CODE ΚΩΔΙΚΟΣ ŠIFRA	JOINT ΣΥΝΔΕΣΜΟΣ SPOJNICA	ALIGNMENT CORNER ΓΩΝΙΑ ΕΠΙΠΕΔΟΤΗΤΑΣ RAVNJAJUČI UGLIČ	INOX	BRUSH ΒΟΥΡΤΣΑΚΙ CETKICA	INSULATING BAR ΜΟΝΩΤΙΚΗ ΒΕΡΓΑ IZOLACIONI PROFIL	COVER GASKET ΕΛΑΣΤΙΚΟ ΓΙΑ Π GUMA ZA Π	CENTRAL SEALING ΚΕΝΤΡΙΚΗ ΣΤΕΓΑΝΩΣΗ CENTRALNI ZAPTIVAČ	STOPPER ΣΤΟΠΕΡ STOPER	GASKET ΕΛΑΣΤΙΚΟ GUMA
FRAMES FOR SUCCESSIVE CONSTRUCTIONS - ΚΑΞΕΣ ΓΙΑ ΕΠΑΛΛΗΛΕΣ ΚΑΤΑΣΚΕΥΕΣ - ŠTOKOVI ZA VEZANE KONSTRUKCIJE										
FRAMES ΚΑΞΕΣ ŠTOK	6821	SJ MS219 x2	GE1202.INOX	R.INOX.7P	BR.7X8	P.F.6800	LF.INOX.6600.M	SF.6700.U + SF.6800.D	-	-
	6822	SJ MS219 x2	GE1202.INOX + GE1204.INOX	R.INOX.7P	BR.7X8	P.F.6800	LF.INOX.6600.M	SF.6700.U + SF.6800.D	-	-
	6826	SJ MS219 x2	GE1202.INOX	R.INOX.7P	BR.7X8	P.F.6800	LF.INOX.6600.M	SF.6700.U + SF.6800.D	-	-
FRAME FOR LIFT & SLIDE EDITION WITH FIXED PART - ΚΑΞΑ ΓΙΑ ΕΚΔΟΣΗ ΑΝΑΨΥΡΟΜΕΝΟΥ ΜΕ ΣΤΑΘΕΡΟ - ŠTOK ZA PODIZNO-KLIZNI SA FIKSNIM DELOM										
	6891	SJ MS230 x2	GE1201.INOX	R.INOX.7P	-	-	LF.INOX.6600.M	SF.6700FX.U + SF.6800.D	-	LS.6790
FRAMES FOR INWALL CONSTRUCTIONS - ΚΑΞΕΣ ΓΙΑ ΧΩΝΕΥΤΕΣ ΚΑΤΑΣΚΕΥΕΣ - ŠTOKOVI ZA UGRADNE KONSTRUKCIJE										
	6825	SJ MS219	GE1202.INOX	R.INOX.7P	BR.7X8	-	LF.INOX.6600.M	P.T.6800.160P + CS.01.153	ST.01.112	-
	6827	SJ MS219 x2	GE1201.INOX + GE1202.INOX	R.INOX.7P	BR.7X8	P.F.6800	LF.INOX.6600.M	P.T.6800.160P + CS.01.153	ST.01.112	x2
	6824	SJ MS219 x2	GE1202.INOX + GE1204.INOX	R.INOX.7P	BR.7X8	P.F.6800	LF.INOX.6600.M	P.T.6800.160P + CS.01.153	ST.01.112 + ST.01.264	-

MP - Manual Press / Πρεσάκι / Ručna Presa
PP - Pneumatic Press / Γωνιάστρα / Štipaljka
EJ - Extruded Corner Joint / Πρεσαριστή Γωνία / Ekstrudirana Spojnica
CJ - Casted Corner Joint / Χυτή Γωνία Σύνδεσης / Livnena Spojnica
SJ - Screwing Corner Joint / Βιδωτή Γωνία Σύνδεσης / Spojnica sa Šrafom

TJ - Joint for T Profile / Σύνδεσμος ΤΑΦ / Spojnica Prečke
GA - Gasket / Ελαστικό / Guma
CO - Corner / Γωνία / Ugao
P.1 - Big Package / Μεγάλη Συσκευασία / Veliko Pakovanje
P.2 - Small Package / Μικρή Συσκευασία / Malo Pakovanje

SLIDING SYSTEMS

GROUP	CODE ΚΩΔΙΚΟΣ ΣΙΦΡΑ	JOINT ΣΥΝΔΕΣΜΟΣ ΣΡΟJΝΙCΑ	ALIGNMENT CORNER ΓΩΝΙΑ ΕΠΙΠΕΔΟΤΗΤΑΣ ΡΑΒΔJΑJΥCΙ UΓJΙC	GASKET ΕΛΑCΤΙΚΟ GUMA	BRUSH ΒΟΥΡΤCΑΚΙ CΕΤΚΙCΑ	ROLLER ΡΑΟΥΛΟ ΤΟCΚΙC	SHOCK ABSORBER ΑΜΟΡΤΙCΕΡ ΑΜΟΡΤΙZΕΡ
SASHES ΦΥΛΑΑ ΚΡΙΛΟ	6841	←- EJ +2008.258P 2008A.110P →- EJ 4596.080P	GE1202.INOX x3	LS.6841.1 (2H + 2Wd) + LS.6841.3 (2Wu)	-	-	-
	3345	CJ MX2851	GE1204.INOX x2	-	BR.7X6	R.3300M23.INOX or - η - III R.3300D23.INOX or - η - III R.3300T23.INOX	P.AM.3300
	3360	CJ MX2401	GE1204.INOX x2	-	+ BR.7X6 BR.7X12 for Aside - για Πλάι - bočni (profil za spojanje)	R.3100S23 (Alu)	P.AM.3500



GROUP	CODE ΚΩΔΙΚΟΣ ΣΙΦΡΑ	END CAP ΤΑΠΑ ΠΡΟΦΙΛ ΡΟΚΛΟΡΑC	GASKET ΕΛΑCΤΙΚΟ GUMA	BRUSH ΒΟΥΡΤCΑΚΙ CΕΤΚΙCΑ	SEALING ADDITIONAL PROFILES ΠΡΟCΘΕΤΑ CΤΕΓΑΝΩCΗC ΔΟΔΑΤΝΙ ΠΡΟΦΙΛΙ ΖΑ ΔΙΗΤΟΒΑΝJΕ						
HOOKS ΓΑΤΖΟΙ ΚΥΚΕ	6851	P.6851 <table border="1"><tr><td>P.2</td><td>100</td><td>pair ζεύγη</td></tr><tr><td>P.1</td><td>25</td><td>par</td></tr></table>	P.2	100	pair ζεύγη	P.1	25	par	LS.6851.1 + LS.6851.2 + LS.6851.3	BR.7X6	SF.6851.U + SF.6851.D
P.2	100	pair ζεύγη									
P.1	25	par									
	6897	-	LS.6851.3	BR.7X6	-						

ADJOINING PROFILE ΜΠΙΝΙ ΦΙΛΙΤΩΝ ΠΡΟΦΙΛΙ ΖΑ CΡΑJΑΝJΕ

GROUP	CODE ΚΩΔΙΚΟΣ ΣΙΦΡΑ	END CAP ΤΑΠΑ ΠΡΟΦΙΛ ΡΟΚΛΟΡΑC	SCREW ΒΙΔΑ CΡΑΦ	GASKET ΕΛΑCΤΙΚΟ GUMA	SEALING ADDITIONAL PROFILES ΠΡΟCΘΕΤΑ CΤΕΓΑΝΩCΗC ΔΟΔΑΤΝΙ ΠΡΟΦΙΛΙ ΖΑ ΔΙΗΤΟΒΑΝJΕ												
	6856	P.6856L <table border="1"><tr><td>P.2</td><td>100</td><td>pair ζεύγη</td></tr><tr><td>P.1</td><td>25</td><td>par</td></tr></table> or - η - III P.6856R <table border="1"><tr><td>P.2</td><td>100</td><td>pair ζεύγη</td></tr><tr><td>P.1</td><td>25</td><td>par</td></tr></table>	P.2	100	pair ζεύγη	P.1	25	par	P.2	100	pair ζεύγη	P.1	25	par	3.9X25 DIN 7982	-	+ SF.6851.U SF.6856.D
P.2	100	pair ζεύγη															
P.1	25	par															
P.2	100	pair ζεύγη															
P.1	25	par															
	3368	P.3368 <table border="1"><tr><td>P.2</td><td>50</td><td>pair ζεύγη</td></tr><tr><td>P.1</td><td>10</td><td>par</td></tr></table>	P.2	50	pair ζεύγη	P.1	10	par	3.9X25 DIN 7982	LG3	-						
P.2	50	pair ζεύγη															
P.1	10	par															
	3369	P.3369 <table border="1"><tr><td>P.2</td><td>50</td><td>pair ζεύγη</td></tr><tr><td>P.1</td><td>10</td><td>par</td></tr></table>	P.2	50	pair ζεύγη	P.1	10	par	3.9X25 DIN 7982	-	-						
P.2	50	pair ζεύγη															
P.1	10	par															
	6559	P.6559 <table border="1"><tr><td>P.2</td><td>100</td><td>pair ζεύγη</td></tr><tr><td>P.1</td><td>10</td><td>par</td></tr></table>	P.2	100	pair ζεύγη	P.1	10	par	3.9X25 DIN 7982	LG3	-						
P.2	100	pair ζεύγη															
P.1	10	par															

GROUP	CODE ΚΩΔΙΚΟΣ ΣΙΦΡΑ	JOINT ΣΥΝΔΕCΜΟC CΡΟJΝΙCΑ	ALIGNMENT CORNER ΓΩΝΙΑ ΕΠΙΠΕΔΟΤΗΤΑΣ ΡΑΒΔJΑJΥCΙ UΓJΙC	BRUSH ΒΟΥΡΤCΑΚΙ CΕΤΚΙCΑ	GASKET ΕΛΑCΤΙΚΟ GUMA	EXTRAS ΕΞΤΡΑ EXTRAS
OTHER ΛΟΙΠΑ DRUGO	2080	-	GE1202.INOX	-	-	-
	6772	-	GE1202.INOX	-	-	AL.EX.2071
	6875	-	-	-	LS.6851.2	-
	6876	-	-	-	LS.6851.2	-
	6555	-	-	-	LF.INOX.6600.M	-

MP - Manual Press / Πρεσάκι / Ručna Presa
PP - Pneumatic Press / Γωνιάστρα / Šipaljka
EJ - Extruded Corner Joint / Πρεσαριστή Γωνία / Ekstrudirana Spojnica
CJ - Casted Corner Joint / Χυτή Γωνία Cύνδεσης / Livena Spojnica
SJ - Screwing Corner Joint / Βιδωτή Γωνία Cύνδεσης / Spojnica sa šrafom

TJ - Joint for T Profile / CύνδεCμοC ΤΑΦ / Spojnica Prečke
GA - Gasket / ΕλαCτικό / Guma
CO - Corner / Γωνία / Ugao
P.1 - Big Package / Μεγάλη CυCκευαCία / Veliko Pakovanje
P.2 - Small Package / Μικρή CυCκευαCία / Malo Pakovanje